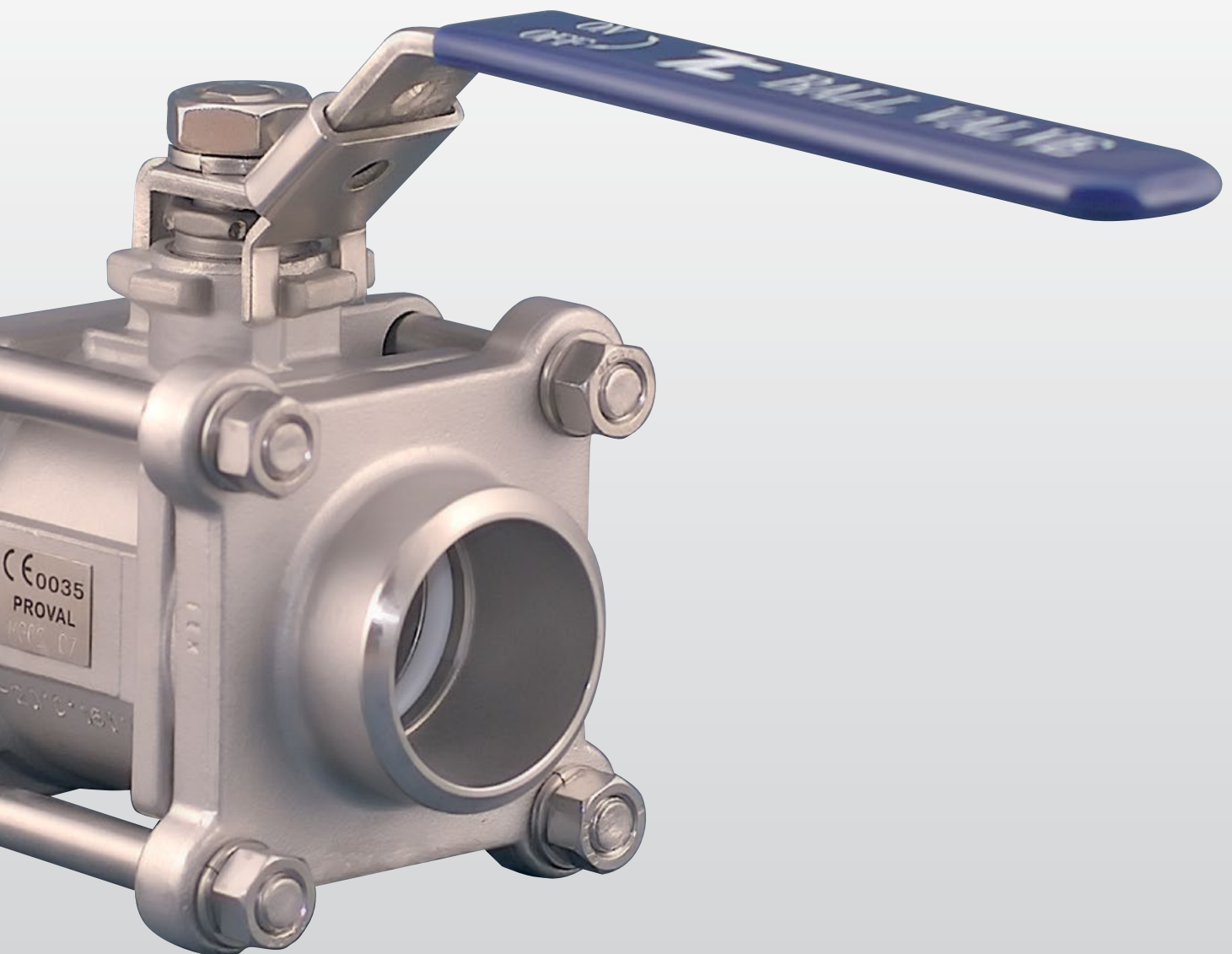




ESBOvalve

A 302 S

Der A 302 S ist ein dreiteiliger, silikonfreier und ausblassicherer Kugelhahn mit Schweissanschluss



ESB0valve

A 302 S

Der ESB0valve M 302 S ist ein dreiteiliger Kugelhahn mit Anschweissende. Er ist silikonfrei und ausblassicher.



Technische Daten

Voller Durchgang	1/4" – 4"
Baulänge	DIN 3202 M3
Druckklasse	PN 63 (1/4" – 4")
Gehäuse, Endkappe, Kugel	1.4408
Spindel	1.4401
Druckring, Federring, Mutter	1.4301
O-Ring DVGW-GAS, DIN 3535 Teil 3	Viton
Kugeldichtung, Gleitring, Stopfbuchse etc.	PTFE, TFM 1600 oder RTFE
Handgriff	1.4301, Kunststoffüberzug
Betätigungsorgane	Handhebel

Abmessungen

Größe	Nennweite	ØD	L
1/4"	DN 8	10,6	75
3/8"	DN 10	12,7	75
1/2"	DN 15	15	75
3/4"	DN 20	20	80
1"	DN 25	25	90
1¼"	DN 32	32	110
1½"	DN 40	38	120
2"	DN 50	50	140
2½"	DN 65	63,5	185
3"	DN 80	76	205
4"	DN 100	100	240

ØD: Innendurchmesser der Kugel

L: Länge des Kugelhahns

Alle Maße in Millimeter (mm)



ESBO GmbH

Erbsengasse 28
D-69469 Weinheim
Deutschland

Telefon +49 6201 63081
Telefax +49 6201 17917

info@esbo.de
sales.bulk@esbo.de
www.esbo.de