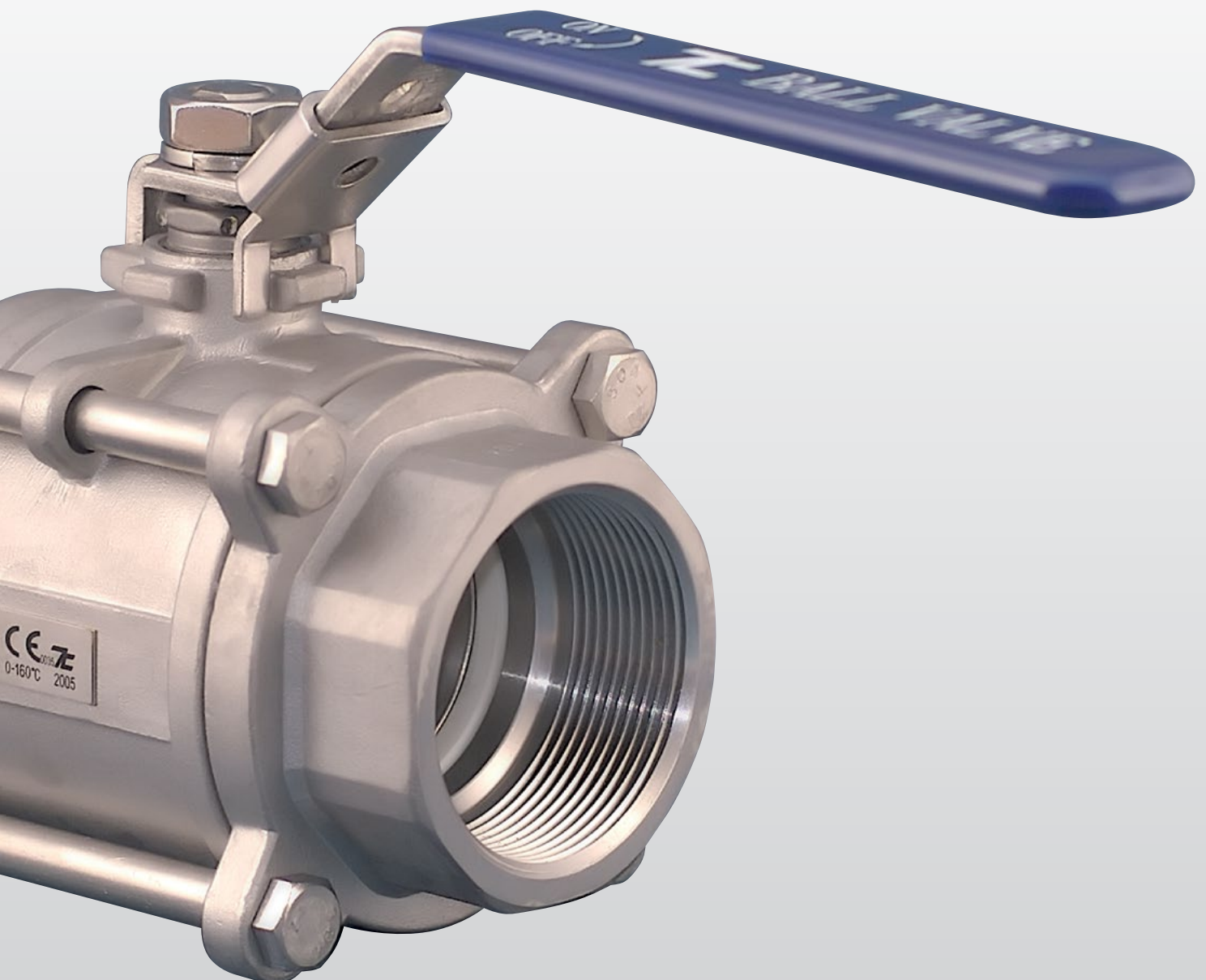




ESBOvalve

# A 302

Der A 302 ist ein dreiteiliger, silikonfreier und ausblassicherer Kugelhahn mit Innengewinde



## ESB0valve

# A 302

Der ESB0valve A 302 ist ein dreiteiliger Kugelhahn mit Innengewinde. Er ist silikonfrei und ausblassicher.



### Technische Daten

Voller Durchgang	1/4" – 4"
Baulänge	DIN 3202 M3
Druckklasse	PN 63 (1/4" – 4")
Gehäuse, Endkappe, Kugel	1.4408
Spindel	1.4401
Druckring, Federring, Mutter	1.4301
O-Ring	PTFE
Kugeldichtung, Gleitring, Stopfbuchse etc.	PTFE, TFM 1600 oder RTFE
Handgriff	1.4301, Kunststoffüberzug
Innengewinde	DIN EN 10226-1 (bisher DIN 2999-1), NPT oder BS
Betätigungsorgane	Handhebel

## Abmessungen

Größe	Nennweite	ØD	L
1/4"	DN 8	10,6	75
3/8"	DN 10	12,7	75
1/2"	DN 15	15	75
3/4"	DN 20	20	80
1"	DN 25	25	90
1¼"	DN 32	32	110
1½"	DN 40	38	120
2"	DN 50	50	140
2½"	DN 65	63,5	185
3"	DN 80	76	205
4"	DN 100	100	240

ØD: Innendurchmesser der Kugel

L: Länge des Kugelhahns

Alle Maße in Millimeter (mm)



**ESBO GmbH**

Erbsengasse 28  
D-69469 Weinheim  
Deutschland

Telefon +49 6201 63081  
Telefax +49 6201 17917

[info@esbo.de](mailto:info@esbo.de)  
[sales.bulk@esbo.de](mailto:sales.bulk@esbo.de)  
[www.esbo.de](http://www.esbo.de)